



Oficina: Av. Dr. Antônio Chagas Diniz, 1500, Cidade Industrial, Contagem/MG - Brasil - CEP: 32210-160

Fábrica: Av. Abiurana, 1655, Distrito Industrial I - Manaus/AM - Brasil - CEP 69075-010

+55 31 99823-4103 - vendas@nansen.com.br - www.nansen.com.br



# Aurium 3

Medidor de Energía Multifunción



# Aurium 3

Medidor de Energía Multifunción



## CARACTERÍSTICAS PRINCIPALES

- Medidor con pantalla LCD y backlight (opcional).
- Valores instantáneos medido y visualizados en la pantalla (KW, V e A).
- Cumplir con las normas internacionales IEC 62052-11 e IEC 62053-21.
- Equipo con Puerto Óptico
- Funciones antifraude y alarma de apertura de tapa.
- Tapa sellado por ultrasonido.
- Medición configurable bidireccional o unidireccional.
- Registro de energía activa directo y reversa total.
- Pantalla funcional sin electricidad.

La familia de medidores AURIUM 3 son medidores electrónicos desarrollados para medición de energía activa. El diseño mecánico utiliza materiales como el policarbonato con fibra de vidrio que proporciona un alto rendimiento en condiciones de alta temperatura y humedad.

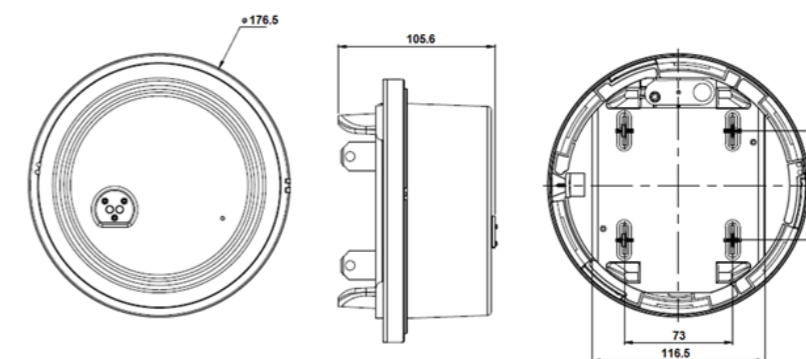
## Normas

Estándar Internacional	Descripción
IEC 62052-11 C12.1 - C12.20	Equipos de medida de la electricidad AC e DC. En esta norma son especificados testes mecánicos, eléctricos, climáticos y electromagnéticos.
IEC 62053-22 C12.1 - C12.20	Solo a medidores de estáticos operados por transformador de clases de precisión 0,1 S, 0,2 S y 0,5 S para la medición de energía eléctrica activa de corriente alterna en redes de 50 Hz o 60 Hz y se aplica únicamente a sus pruebas de tipo.
C12.10	Aspectos físicos de los medidos de la electricidad.

## Especificaciones Técnicas

Parámetro	Descripción
Tensión	120V (1P2H) Forma 1S
	120V/240V (1P3H) Forma 2S
	Rango de trabajo: 0,8 ~ 1,2 Vn
Corriente	Corriente nominal: 15 (1P2H)
	Corriente nominal: 15 o 30 A (1P3H)
	Corriente máxima (Imax): 100 (1P2H)
	Corriente máxima (Imax): 100 o 200 A (1P3H)
	Corriente de arranque: 0,004 En
Frecuencia	50Hz o 60Hz
Constantes	1,0 Wh / pulso (1.000 imp / kWh)
Pantalla	6 números enteros (000000)
	5 enteros (00000)
	5 + 1 enteros decimales (00000.0)
Tipo de conexión	1S (1P2H) y 2S (1P3H)
Rango de temperatura	-25 ° C a 85 ° C (temperatura normal)
	-40 ° C a 85 ° C (almacenamiento y transporte de la temperatura)
Circuito de consumo potencial	<1 W 5 VA
Tipo de registro	Bidireccional o unidireccional (configurable)
Grado de protección	IP54

## Dimensiones (mm)



## Diagrama de conexión

